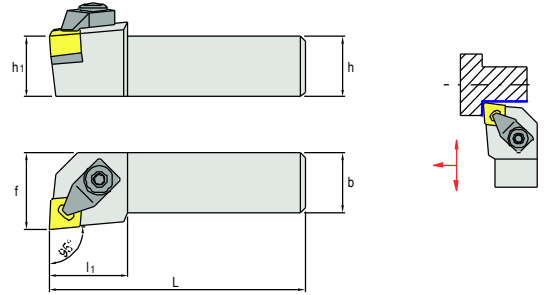
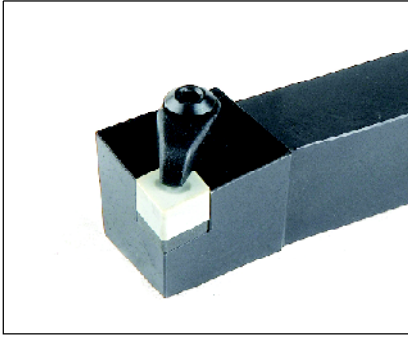


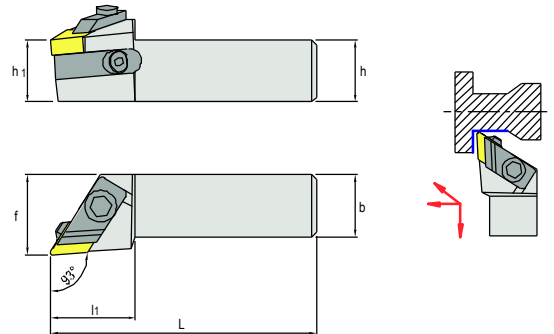
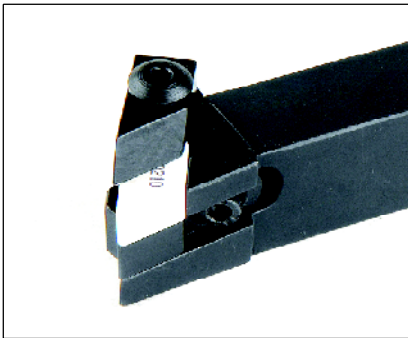
# Dış Torna Katerleri

Turning - Toolholder, External

Drehen - Klemmhalter, Außenbearbeitung



Kod Code Bezeichnung	Ölçüler Dimensions Abmessungen											
	h h <sub>1</sub>	b	L	l <sub>1</sub>	f	Uç Tipi Insert Type Plattentype	İnce Altlık Anvil Thin Unterlage Dünne	Uç Tipi Insert Type Plattentype	Kalın Altlık Anvil Thick Unterlage Dicke	Altlık Vidası Anvil Screw Gewindehülse	Baskı Pabucu Clamp Klemme	Baskı Vidası Clamp Screw Klemmschraube
CCLNR/L 20 20 K12 lx7	20	20	125	30	25	CNGX .1208...	SRD 12 ALT	CNGX.1204..	SRD 12 AL2	M4 x 12 AV	70.91.11.316.0	MTJN22 M6BV
25 25 M12 lx7	25	25	150	33	32							
32 25 P12 lx7	32	25	170	33	32							



Kod Code Bezeichnung	Ölçüler Dimensions Abmessungen											
	h h <sub>1</sub>	b	L	l <sub>1</sub>	f	Uç Tipi Insert Type Plattentype	Sağ Altlık Anvil Right Re. Unterlage	Sol Altlık Anvil Left Li. Unterlage	Altlık Vidası Anvil Screw Gewindehülse	Sağ Baskı Papucu Clamp Right Re. Klemmung	Sol Baskı Papucu Clamp Left Li. Klemmung	Baskı Vidası Clamp Screw Klemmschraube
CDJNR/L 20 20 K15S	20	20	125	32	25	DNG....1506...	70.91.53.681 OR	70.91.53.681 OL	M5	03 BP YTKR	03 BP YTKL	7480210
25 25 M15S	25	25	150	32	32							
32 25 P15S	32	25	170	32	32							

R : Sağ / Right / Rechte L : Sol / Left / Linke

Sipariş Örneği / Ordering Example / Bestellbeispiel ab Lager : CDJNR 25 25 M15